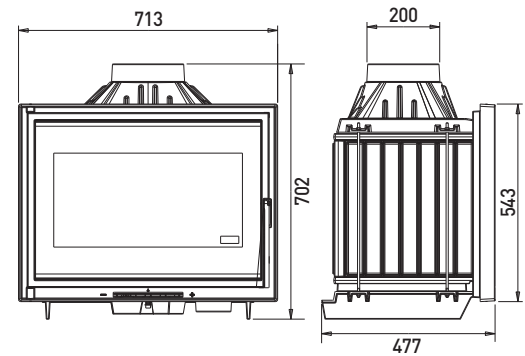


700

Air Control Grand Angle

REF. 6470-43

Norme / Standard : EN 13229
 Puissance / Heat output : 9 kW
 Rendement / Efficiency : 78%
 Système de Post-combustion / Post-combustion system
 Appareil étanche compatible construction BBC /
 Air-tight stove suitable to hermetically sealed houses
 Raccordement du circuit d'air frais /
 Fresh air intake : Ø 100 mm
 Utilisation : **en continu** / Continuous use
 Longueur de bûches / Log length : 54 cm
 Diamètre de buse / Flue diameter : 200 mm
 Poids / Weight : 178 kg



Nouveau

Option : chaise support /
 Support structure : **REF 6965-80**



fabrication française